



ZAMEK SZYFROWY ACT 5

Programowanie zamka szyfrowego ACT 5

Wejście do trybu programowania:

Nacisnąć przycisk X a następnie wprowadzić kod instalatora (fabrycznie 9999). W trybie programowania dioda LED miga w kolorze żółtym. Ponowne naciśnięcie przycisku X lub nie naciśnięcie żadnego przycisku przez 30 sekund spowoduje wyjście z trybu programowania.

Programowanie kodów (w trybie programowania):

1. Wcisnąć „0” (zmiana kodów)
2. Wprowadzić numer użytkownika (0÷9) albo wcisnąć przycisk v (kod programowania).
3. Wprowadzić czterocyfrowy kod (wprowadzenie 0000 spowoduje skasowanie użytkownika).
4. Fabrycznie wprowadzony jest kod użytkownika 1 (1234).

Programowanie czasu zadziałania przekaźnika:

1. Wcisnąć „2” (czas działania przekaźnika)
2. Wcisnąć „0”- buzzer zaczyna piszczeć odliczając czas, po upływie pożądanego czasu nacisnąć przycisk v.

Blokada złego kodu:

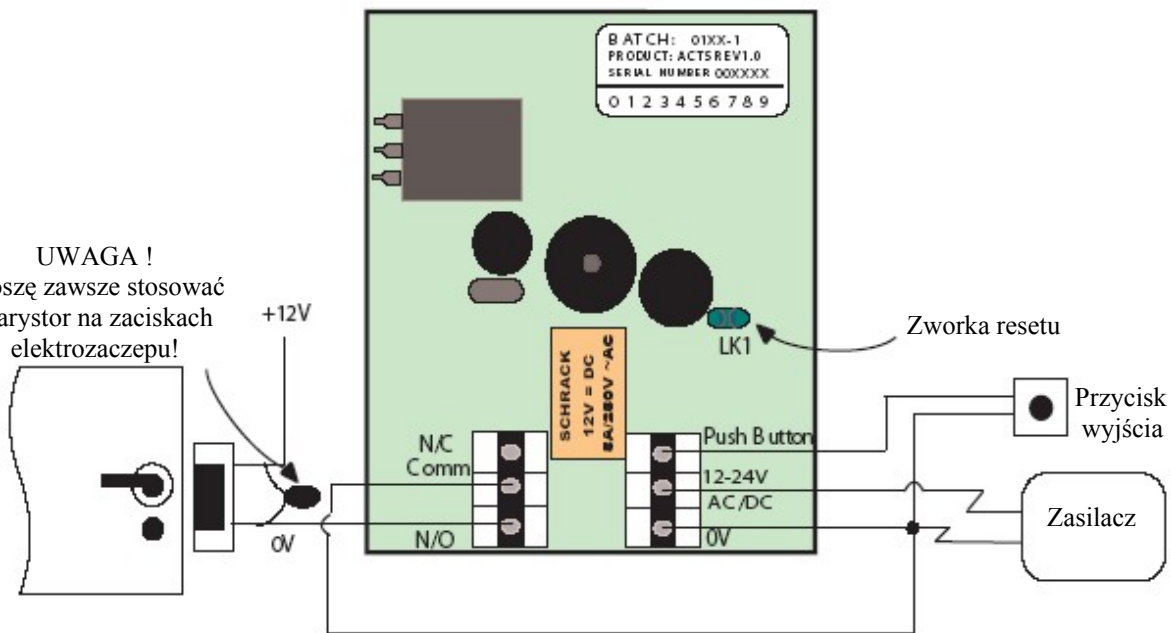
W przypadku trzykrotnego wprowadzenia błędnego kodu, zamek zostaje zablokowany na 20 sekund – w tym czasie dioda LED miga na czerwono a zamek nie przyjmuje żadnych kodów.

Przywracanie ustawień fabrycznych:

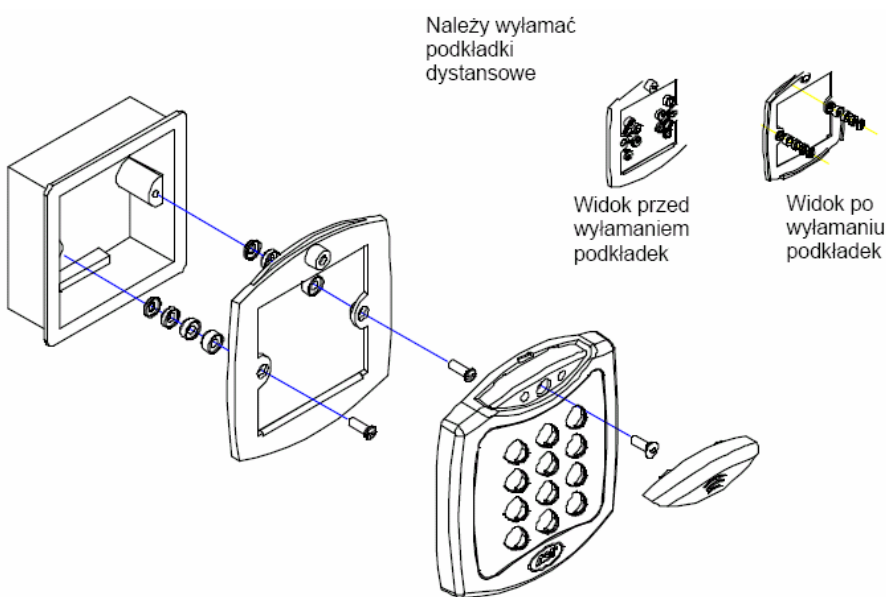
1. Odłączyć zasilanie.
2. Zdjąć zworę LK1
3. Podłączyć zasilanie.
4. Założyć zworę LK1
5. Odłączyć zasilanie
6. Podłączyć ponownie zasilanie – ustawienia fabryczne są przywrócone.

UWAGA: Należy pamiętać o założeniu zworki LK1, bez której urządzenie nie działa.

UWAGA !
Proszę zawsze stosować
warystor na zaciskach
elektrozaczeptu!



Sposób montażu na ścianie – montaż podtynkowy:



Montaż natynkowy:

