

**SPECYFIKACJA I INSTRUKCJA OBSŁUGI**

typ urządzenia: 2-kanalowy zestaw typ RSU-KO2/2

zestaw zawiera: odbiornik 2-kanalowy typ RSU-KO2 i dwa 2-klawiszowe piloty typ PUK 102

**PARAMETRY TECHNICZNE ODBIORNIKA**

klasa	C
rodzaj modułu odbiorczego	superreakcja
czułość	-100 dBm
częstotliwość	433,92 MHz
transmisja radiowa	kod zmienny KeeLoq® firmy Microchip Technology
pojemność pamięci	14
Napięcie zasilania:	
- znamionowe	12 V DC
- maksymalne	10-15 V DC
Pobór prądu:	
- spoczynkowy	17 mA
- maksymalny	40 mA
Obciążalność:	
- wyjście przekaźnikowe	1A/ 30 V DC
- wyjście tranzystorowe	0,5A/ 12 V DC
- wyjście sabotażu	50mA/ 12 V DC
ilość przekaźników	2
tryb pracy przekaźnika	mono lub bistabilny
zakres czasu trybu mono	~1s-4min20s
temperaturowy zakres pracy (° C)	od 0 do +40 ° C
wymiar (mm)	48*68*26
współpraca	dowolny nadajnik GE
zasięgi pracy (m)*	100 – 500
kolor	biały

\* zasięgi w zależności od typu nadajnika

**PARAMETRY TECHNICZNE PILOTA**

klasa	C
częstotliwość	433,92 MHz
transmisja	kodowana (kod zmienny KeeLoq ® Microchip Technology)
ilość klawiszy	2
moc nadawcza	<5mW
zasilanie	1xbateria 12V
wymiar (mm)	29*61*11
kolor	czarny
współpraca	dowolny odbiornik GE
zasięgi pracy (m):	
z odb. superreakcyjnym	100
z odb. superheterodynowym	200

Zasięg zestawu wynosi do **100 metrów**. Podawane zasięgi dotyczą przestrzeni otwartej (bez przeszkód, kiedy odbiornik i pilot "się widzą"). Jeżeli pomiędzy odbiornikiem a nadajnikiem znajdują się przeszkody, należy przewidzieć zmniejszenie zasięgu pracy odpowiednio dla: drewna i gipsu o 5-20%, cegły o 20-40 %, betonu zbrojonego o 40 - 80%. Przy dużej ilości przeszkód zalecamy stosowanie retransmiterów lub pilotów dużej mocy. Przy przeszkodach metalowych stosowanie systemów radiowych nie jest zalecane.

Urządzenie spełnia wymogi dyrektywy EMC 89/ 336/ EEC oraz RTTE 1999/ 5/ EC



# INSTRUKCJA OBSŁUGI ODBIORNIKA

## PRZEZNACZENIE ELEMENTÓW

**Dioda kontrola ZASILANIA** (zielona ZAS) – wskazuje doprowadzenie zasilania do odbiornika

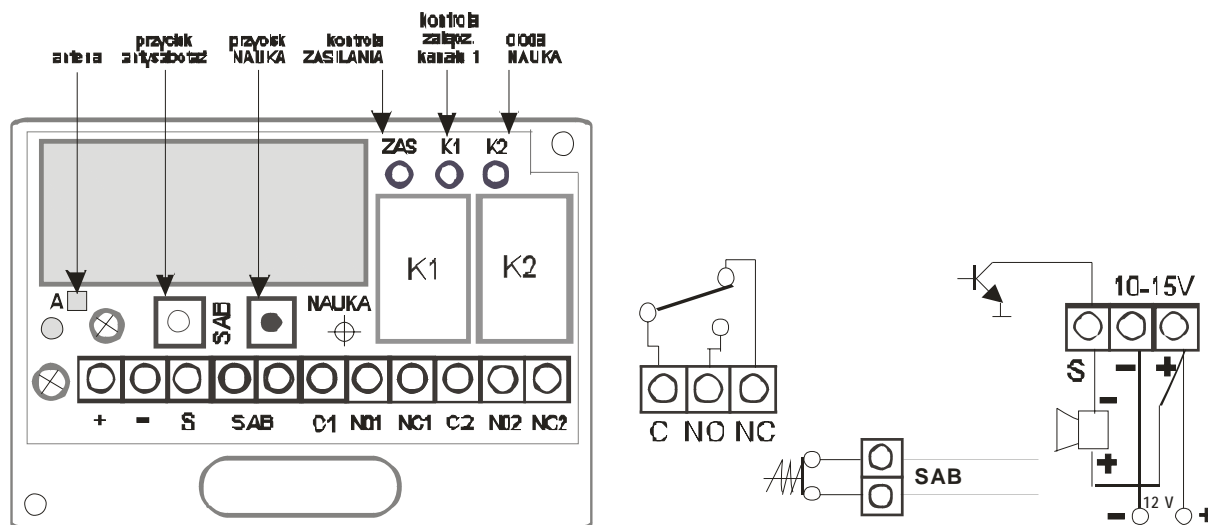
**Dioda kontrola KANAŁU 1** (czerwona K1) - sygnalizuje stan załączenia przełącznika 1

**Dioda K2** (czerwona) - sygnalizuje stan załączenia przełącznika 2, a w czasie nauki sygnalizuje czynności programowania

**Przycisk NAUKA** - uruchamia procedury programowania

**ANTYSABOTAŻ** - umożliwia podłączenie urządzenia do linii antysabotażowej

**Wyjście S** - stosowane jest do podłączenia sygnalizatora akustycznego, który krótkimi sygnałami informuje o tym czy przełącznik jest załączany czy wyłączany np. przy otwieraniu ścieżki dostępu do szyfratora czy uzbrajaniu prostego obwodu alarmowego. Przy załączeniu przełącznika na wyjściu S pojawia się jeden krótki sygnał, a przy wyłączeniu dwa. Wyjście to można obciążyć max 0,5A/ 12 V DC, co w zupełności wystarcza nawet przy stosowaniu syren o wysokim poziomie głośności. Zacisk dodatni sygnalizatora należy podłączyć do +12 V, a zacisk ujemny sygnalizatora do wyjścia S na listwie zaciskowej.



## Warunki instalacji odbiornika.

Zaleca się montowanie odbiornika możliwie wysoko, z dala od urządzeń metalowych i elektrycznych, albowiem odbiornik superreakcyjny jest czuły na zakłócenia elektromagnetyczne. Dla warunków wysokich zakłóceń elektromagnetycznych zalecamy stosowanie odbiorników superheterodynowych np. typu OPC. Odbiornik RSU-KO2 wymaga dla instalacji miejsc suchych i zamkniętych.

## Kod transmisji.

Oparta na kodzie zmiennym (KeeLoq ® firmy Microchip Technology Inc. USA) transmisja radiowa zapewnia wysokie bezpieczeństwo użytkowania. Każda transmisja jest inna od poprzedniej. Warunkiem podstawowym zadziałania odbiornika jest wpisanie pilota do jego pamięci.

Pilot może być zaprogramowany do nieograniczonej ilości odbiorników. „Zgubienie” 15 kolejnych transmisji (użycie pilota poza zasięgiem odbiornika) wymaga dwukrotnego przesłania sygnału (2x nacisnąć klawisz pilota).

## Zastosowanie.

Odbiornik stosowany jest we wszelkiego typu zdalnym sterowaniu np. pracą takich urządzeń jak: bramy i szlabany, zamki elektromagnetyczne, oświetlenie itd. W systemach alarmowych stosowany jest:

- jako przycisk antynapadowy
- do zdalnego sterowania pracy innych urządzeń systemu np. czujki
- do rozbrajania/ uzbrajania systemu, stref itd.

## Częstotliwość.

Odbiornik pracuje w oparciu o częstotliwość 433,92 MHz. Pasma to w większości państw UE (i tu w Polsce) nie wymaga specjalnych zezwoleń i koncesji na użytkowanie.

UWAGA ! Wejście do trybu programowania jest możliwe TYLKO przy wyłączonym przekaźniku (dioda K1 nie świeci). Aby wyłączyć przekaźnik należy nacisnąć klawisz pilota lub chwilowo odłączyć napięcie zasilania odbiornika.

## 1. REJESTRACJA PILOTA DWUKLAWISZOWEGO

- naciśnij przycisk NAUKA na więcej niż 0,5s lecz mniej niż 4s - dioda K2 zaświeci się
- naciśnij ten klawisz pilota który ma sterować kanałem 1 - dioda K2 zgaśnie
- naciśnij ponownie klawisz pilota który ma sterować kanałem 2 - dioda K2 zaświeci się na 3s, po czym będzie pulsować i zgaśnie. Koniec rejestracji nowego pilota

Gdy próba wpisania nowego pilota przebiegnie niepomyślnie dioda K2 mignie 1 raz i zgaśnie. Należy rozpocząć rejestrację od początku. Jeżeli pamięć odbiornika jest pełna (wpisano 14 pilotów) to wpisanie kolejnego, nowego pilota powoduje wykasowanie pilota wpisanego jako pierwszy. W przypadku większej jak 14 liczby użytkowników należy stosować odbiorniki z rozszerzoną pamięcią wersję S (113 nadajników), lub konfigurację modułu odbiorczego WLC 201 z odpowiednią ilością odbiorników wersji LC (dwóch dla 226 użytkowników, trzech dla 339 itd.)

## 2. REJESTRACJA PILOTA JEDNOKLAWISZOWEGO W KANALE PIERWSZYM

- naciśnij przycisk NAUKA na więcej niż 0,5s lecz mniej niż 4s - dioda K2 zaświeci się
- naciśnij klawisz pilota - dioda K2 zgaśnie
- naciśnij ponownie ten klawisz - dioda K2 zaświeci się na 3s, po czym będzie pulsować i zgaśnie

## 3. REJESTRACJA PILOTA JEDNOKLAWISZOWEGO W KANALE DRUGIM

- naciśnij przycisk NAUKA na więcej niż 0,5s lecz mniej niż 4s - dioda K2 zaświeci się
- naciśnij klawisz pilota - dioda K2 zgaśnie
- naciśnij ponownie ten klawisz - dioda K2 zaświeci się na 3s i w tym czasie należy nacisnąć przycisk NAUKA
- dioda K2 będzie pulsować i zgaśnie
- koniec rejestracji nowego pilota

Jeżeli do sterowania kanału pierwszego lub drugiego chcemy wykorzystać tylko jeden klawisz pilota wieloklawiszowego (2, 4, lub 8) to należy postępować według punktu 2 lub 3.

## 4. USTAWIENIE TRYBU PRACY ODBIORNIKA

Do ustawienia trybu pracy odbiornika potrzebny jest pilot, który został wcześniej wpisany do pamięci odbiornika - patrz pkt.1. Ustawienie fabryczne odbiornika – kanał 1 tryb bistabilny, kanał 2 tryb monostabilny z czasem 1s.

**Tryb monostabilny** (czasowy) - po wysłaniu transmisji z pilota przekaźnik odbiornika załączy się na ustawiony programowo czas.

Naciśnij przycisk NAUKA (dioda K2 zaświeci się) i trzymaj tak długo aż dioda K2 zacznie pulsować - wtedy należy zwolnić przycisk NAUKA. Po zwolnieniu przycisku NAUKA dioda K2 będzie świecić światłem ciągłym przez ok. 2s, a następnie wolno pulsować. Każde mrugnięcie diody odpowiada czasowi ~1s.

Aby ustawić na przykład czas 20s należy odliczyć 20 mrugnięć diody K2 i nacisnąć klawisz pilota zatwierdzając długość czasu. Maksymalnie można ustawić czas na 260s (4min 20s). Jeżeli w trakcie pulsowania diody K2 (odliczania czasu) nie zostanie naciśnięty klawisz pilota, to po odliczeniu 260s dioda K2 będzie przez 1min świecić światłem ciągłym. Jeżeli w tym czasie (ciągłe świecenie diody) zostanie naciśnięty klawisz pilota (akceptacja) to odbiornik ustawi czas maksymalny tj. około 260s. Natomiast jeżeli w tym czasie klawisz pilota NIE zostanie naciśnięty to odbiornik wyjdzie z trybu programowania i zachowa poprzednie ustawienie.

**Tryb bistabilny** (załącz-wyłącz) - odebranie transmisji z pilota zmienia stan przekaźnika na przeciwny.

Naciśnij przycisk NAUKA (dioda K2 zaświeci się) i trzymaj naciśnięty aż do momentu gdy dioda K2 zacznie pulsować - wtedy zwolnij przycisk NAUKA. Po zwolnieniu przycisku NAUKA dioda K2 będzie świecić światłem ciągłym przez ok. 2s i w tym czasie należy nacisnąć klawisz pilota.

## 3. KASOWANIE PILOTÓW Z PAMIĘCI

Naciśnij przycisk NAUKA i trzymaj.

Faza pierwsza: LED K2 zaświeci się na około 4s

Faza druga: LED K2 zacznie migać i zgaśnie, co oznacza koniec kasowania. Zwolnij przycisk NAUKA.

- Należy pamiętać, że kasowanie dotyczy całej zawartości pamięci. Jeżeli chcemy usunąć tylko jeden lub kilka pilotów, to po procesie kasowania należy ponownie wpisać do pamięci te które mają być zachowane.
- Jeżeli przy dużej ilości użytkowników chcemy uniknąć uciążliwego procesu ponownego programowania można stosować jeden z odbiorników identyfikacyjnych (ich parametry pozwalają kasować piloty pojedynczo).
- Kasowanie nadajników nie powoduje zmian w trybie pracy odbiornika.
- Odłączenie napięcia zasilania nie powoduje utraty informacji o wpisanych pilotach i trybie pracy odbiornika.